

BADU® Jet standard *V2*

Einhänge-Gegenstrom-Schwimmanlagen

Overhang counter swim units

Neues Design!
New design!



standard V2



standard-spot V2



standard V2
mit Teleskopstützfuß / with telescoping support



standard-spot V2
mit Teleskopstützfuß / with telescoping support

für FESTSTRANDBECKEN / for inground pools

Das Einstiegsmodell für das kleine Schwimmbad, bestens geeignet für Festrand- und Aufstellbecken. Mit einer schwenkbaren Düse. Nur in Wechselstromausführung lieferbar.

für AUFSTELLBECKEN / for above ground pools

The startout model for the small pool, suitable for inground and above ground pools. With one swivel nozzle. Only available for single-phase current.

Technische Daten bei 50 Hz Technical data at 50 Hz

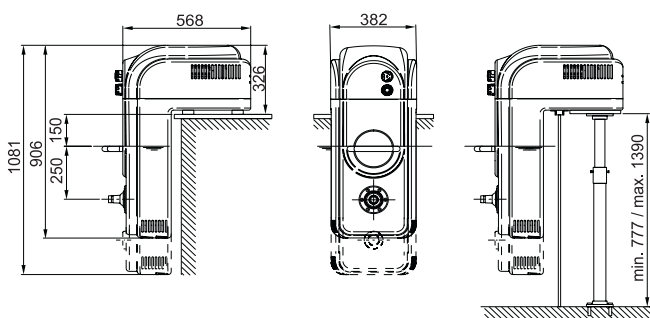
Technische Daten bei 50 Hz Technical data at 50 Hz		BADU Jet standard V2 GS
Jet-Pumpe Jet-pump		21-40/55
Förderstrom der Pumpe Flow rate of the pump	(m ³ /h)	25
Spannung Voltage		1~ 230 V
Leistungsaufnahme P ₁ Power input P ₁	(kW)	1,40
Leistungsabgabe P ₂ Power output P ₂	(kW)	1,00 ¹⁾
Ausströmdruck an der Düse Flow pressure at nozzle	(bar)	0,80
Ausströmgeschw. 2 m v. d. Düse Flow velocity 2 m from the nozzle	(m/s)	0,80
Massagedruck max. Massage pressure max.	(bar)	1,20
Anzahl der Düsen Ø 28 mm Number of nozzles dia. 28 mm		1
Düse allseitig schwenkbar Omnidirectional swivel nozzle	(Grad) (degrees)	60
Spot: Leistung / performance	(W/V)	50/12
Spot: Ø / dia.	(mm)	65
Gewicht für / weight for BADU Jet standard V2	(kg)	37/40 ⁵⁾
BADU Jet standard-spot V2		52/55 ⁵⁾

⁵⁾ mit Teleskopstützfuß

⁵⁾ with telescoping support

Maßzeichnung / Dimensioned drawing

Maße in cm / Dimensions in cm



Zeichnungs-Nr.: 23.0.072.1

Hinweis: Bei Ausführung "spot" befindet sich der Trafo **nicht** unter der Haube, sondern muss extern befestigt werden! / **NB:** For overhang units with a spot the transformer is **not** mounted inside the BADU Jet cover. It must be mounted externally.

Artikel-Nr. Article no.	Bestelltext Description
231.6100.000	BADU Jet standard V2 ^{**)}
231.6300.000	BADU Jet standard-spot V2 ^{**)}
231.9851.000	Teleskopstützfuß ^{*)} / Telescoping support ^{*)}

^{*)} Teleskopstützfuß separat verpackt. / Telescoping support packaged separately.

^{**)} Alle Ausführungen für Aufstellbecken mit Teleskopstützfuß lieferbar. / All versions for above ground pools can be delivered with telescoping support.